

# Window regulator fitting instructions

Instructions de montage des lève-vitres / Montageanleitung Fensterheber

Istruzioni di montaggio degli alzacristalli elettrici / Instrucciones de montaje elevavinas

**Valeo ref. 851764 - 851765**



FOR / POUR / FÜR / PER / PARA

**Mercedes Benz Sprinter W906 (3/2006>)**

**Volkswagen Crafter (3/2006>)**

## Recommended tools

Outils recommandés / Empfohlenes Werkzeug / Attrezzi raccomandati / Herramientas recomendadas



### Safety glasses

FR Lunettes de sécurité  
DE Sicherheitsbrille  
IT Occhiali di sicurezza  
ES Gafas de seguridad



### Safety gloves

FR Gants de sécurité  
DE Sicherheitshandschuhe  
IT Guanti di sicurezza  
ES Guantes de seguridad



### Plastic pry tool

FR Levier en plastique  
DE Kunststoff-Hebelwerkzeug  
IT Strumento di leva in plastica  
ES Palanca de plástico tool



### White lithium grease

FR Graisse blanche au lithium  
DE Weißes Lithiumfett  
IT Grasso bianco al litio  
ES Grasa blanca de litio



### Silicone spray

FR Bombe de silicone  
DE Silikonspray  
IT Spray al silicone  
ES Aerosol de silicona

### Socket wrench and sockets

FR Clé à douille et douilles  
DE Steckschlüssel und Einsätze  
IT Trapano e punte  
ES Llave tubular y boquillas



### Tape

FR Ruban de masquage pour peinture  
DE Maler-Klebeband  
IT Nastro da carrozziere  
ES Cinta de pintar



### Hex key

FR Clé Allen  
DE Inbusschlüssel  
IT Chiave esagonale  
ES Llave hexagonal



### Flat screwdriver

FR Tournevis plat  
DE Flacher Schraubendreher  
IT Cacciavite a taglio  
ES Destornillador plano



### Drilling tool and drills

FR Perceuse et forets  
DE Bohrmaschine und Bohrer  
IT Trapano e punte  
ES Taladradora y brocas



### Razor knife

FR Cutter  
DE Teppichmesser  
IT Coltello a rasoio  
ES Cúter



### Phillips screwdriver

FR Tournevis cruciforme  
DE Phillips-Schraubendreher  
IT Cacciavite a croce  
ES Destornillador Phillips



### U shaped screwdriver

FR Tournevis à pointe en U  
DE U Schraubendreher  
IT Cacciavite a forcella  
ES Destornillador en U



### Magnet

FR Aimant  
DE Magnet  
IT Magnete  
ES Imán

## Original window regulator

Lève-vitre d'origine / Original-Fensterheber  
Alzacristalli originale / Elevavinas original



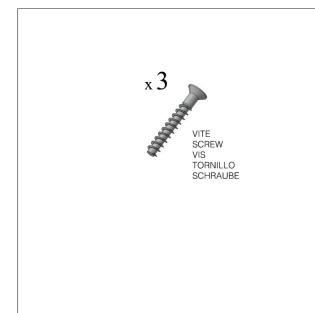
## Replacement window regulator

Lève-vitre de remplacement / Ersatz-Fensterheber  
Alzacristalli di ricambio / Elevavinas de recambio



## Kit content

Moteur cable / Motorkabel  
Cavo motore / Cable del motor



## Important notice

Note importante / Wichtiger Hinweis / Avviso importante / Nota importante

**EN** This fitting instruction is designed for professional mechanics only. If you need to repair your own vehicle, Valeo recommends to look for a professional. Valeo is not contractually bound by any information provided in this fitting instruction.

**FR** Les présentes instructions de montage ne sont destinées qu'aux mécaniciens professionnels. Si votre véhicule nécessite une réparation, Valeo recommande de recourir à un professionnel. Valeo ne saurait être engagé contractuellement par quoi que ce soit dans ces instructions de montage.

**DE** Diese Montageanweisung ist ausschließlich für qualifizierte Mechaniker bestimmt. Wenn ihr Fahrzeug repariert werden muss, empfiehlt Ihnen Valeo, sich an Fachleute zu wenden. Valeo geht für die Informationen, die in dieser Montageanweisung enthalten sind, keine vertragliche Verpflichtung ein.

**IT** Queste istruzioni di montaggio sono destinate esclusivamente a meccanici professionali. Se il vostro veicolo richiede riparazioni, Valeo vi raccomanda di rivolgervi a uno specialista. Valeo non è contrattualmente vincolato dalle informazioni fornite in queste istruzioni di montaggio.

**ES** Las presentes instrucciones de montaje están destinadas exclusivamente a los mecánicos profesionales. Si su vehículo necesita ser reparado, Valeo recomienda recurrir a un profesional. Valeo no tiene ninguna responsabilidad contractual derivada de la información contenida en estas instrucciones.

valeo added

[www.valeoservice.com](http://www.valeoservice.com)

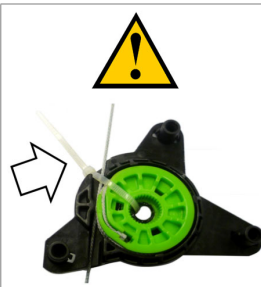
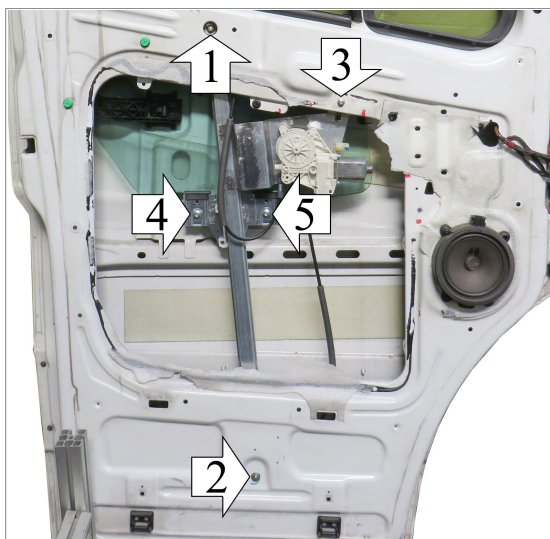
Valeo Service  
70, rue Pleyel - 93285 Saint-Denis cedex - France  
Tél. : +33 (0)1 49 45 32 32

Automotive technology, naturally



# Step-by-step fitting instructions

Instructions de montage pas à pas / Schritt-für-Schritt-Montageanweisung / Istruzioni di montaggio passo per passo / Instrucciones de montaje paso a paso



It is recommended not to remove the PVC gear clamp until mating with the engine in order to avoid possible unroll of the cable during assembly.

Il est recommandé de ne pas enlever le collier maintenant l'engrenage jusqu'à ce que l'accouplement avec le moteur soit fait afin d'éviter tout risque de dérouler les câbles durant l'assemblage.

Es wird empfohlen, die Plasticsicherung (Kabelbinder) vom Antrieb erst zu entfernen, wenn der Antrieb mit dem Motor verbunden ist, so wird ein abrollen des Kabels verhindert.

ATENCION: Se recomienda no eliminar la banda de PVC hasta el acoplamiento con el motor con el fin de evitar posibles desenrollado del cable durante el montaje.

Recomenda: se que nao se retire a abraçadeira PVC ate a copulacao com o motor de modo a evitar o possivel desenrolar do cabo durante a montagem.

Si raccomanda di non togliere la fascetta di tenuta del tamburo fino all'accoppiamento con il motore al fine di evitare possibile scarrucolamento del cavo in fase di montaggio.

## General indications

Recommandations générales / Allgemeine Empfehlungen

Raccomandazioni generali / Recomendaciones generales

**EN** Use a plastic pry tool rather than a screwdriver to remove the door panel. • Use a magnetic wrench and screwdriver to loosen or tighten the screws, nuts or bolts. • Use painter's tape to secure the window. It can be removed easily without leaving any residue or damaging the surface. • If there is insufficient grease on the slide area of the replacement window regulator, lubricate it with white lithium grease. • Use a silicone spray to clean the window run channels before installation

**FR** Utiliser un levier en plastique plutôt qu'un tournevis pour déposer le panneau de porte. • Utiliser une clé et un tournevis magnétiques pour serrer ou desserrer les vis et écrous. • Utiliser du ruban de masquage de peinture pour maintenir la vitre. Il se retire facilement sans laisser de trace ni endommager les surfaces. • En cas de graissage insuffisant des glissières du lave-vitre de remplacement, les lubrifier à la graisse blanche au lithium. • Utiliser une bombe de silicone pour nettoyer les glissières de la vitre avant la pose.

**DE** Bitte anstatt eines Schraubendrehers vorzugsweise Kunststoff-Hebelwerkzeug zur Entfernung der Türverkleidung verwenden. • Zur Sicherung des Fensters Maler-Klebeband verwenden. Das Klebeband lässt sich leicht entfernen, ohne Spuren zu hinterlassen und die Oberfläche zu beschädigen. • Ist die Gleitfläche des Ersatz-Fensterhebers unzureichend geölt, bitte mit weißem Lithiumfett einschmieren. • Die Führungsschienen des Fensters vor der Montage mit Silikon spray säubern.

**IT** Utilizzare uno strumento di leva in plastica piuttosto che un cacciavite per rimuovere il pannello della portiera. • Utilizzare chiave e cacciavite magnetici per allentare o serrare le viti, i dadi o i bulloni. • Utilizzare un nastro da carrozziere per assicurare il vetro. Potrà essere rimosso facilmente senza danneggiare la superficie né lasciare tracce. • Se la guida dell'alzacristalli di ricambio non è abbastanza ingrassata, lubrificarla con grasso bianco al litio. • Utilizzare uno spray al silicone per pulire le guide del vetro prima del montaggio.

**ES** Usar una palanca de plástico y no un destornillador para retirar el panel de la puerta. • Usar una llave o un destornillador magnéticos para ajustar tornillos, tuercas o pernos. • Usar cinta de pintar para asegurar la ventanilla, pues se puede retirar sin dejar residuos o dañar la superficie. • Si no hay suficiente grasa en la parte deslizante del nuevo elevavinas, lubricarla con grasa blanca de litio. • Usar un aerosol de silicona para limpiar las guías del elevavinas antes de instalarlo.

## Step 1

**EN WARNING: DO NOT OPERATE THE WINDOW REGULATOR BEFORE IT IS COMPLETELY ASSEMBLY ON VEHICLE.** Remove door trim and window regulator.

**FR ATTENTION: NE PAS FAIRE FONCTIONNER LE LÈVE VITRE AVANT DE L'AVOIR COMPLÈTEMENT FIXÉ ET INSTALLÉ DANS LE VÉHICULE.** Demonter le panneau de la porte et le leve-vitre.

**DE ACHTUNG: FENSTERHEBER ERST DANN BEDIENEN, WENN ER KOMPLETT UND KORREKT IN DER TÜRVERKLEIDUNG MONTIERT IST.** Demontieren Sie die Türverkleidung und bauen Sie den Fensterhebermechanismus aus.

**IT ATTENZIONE: NON METTERE IN FUNZIONE L'ALZACRISTALLI PRIMA CHE SIA MONTATO COMPLETAMENTE E CORRETTAMENTE SUL PANNELLO PORTA.** Smontare il pannello portiera e l'alzacristalli.

**ES ATENCION: NO PONER EN FUNCIONAMIENTO EL ALZACRISTAL SIN HABERLO MONTADO ANTES DE MANERA COMPLETA Y CORRECTA EN EL PANEL DE LA PUERTA.** Desmontar el panel de la puerta y el elevavinas.

## Step 2

**EN** Remove the original motor from the window regulator to replace and re-mount it on the new window regulator using the screws supplied.

**FR** Demonter le moteur d'origine du lave-vitre a remplacer et le remonter sur le lave-vitre nouveau en utilisant les vis fournies.

**DE** Bauen Sie den Original-Motor aus dem Fensterheber zu ersetzen aus und bauen Sie ihn an den neuen Fensterheber mit den Schrauben ein.

**IT** Smontare il motore originale dall' alzacristalli da sostituire e rimontarlo sull' alzacristalli nuovo utilizzando le viti fornite.

**ES** Desmontar el motor original del elevavinas a sustituir y remontarlo en el elevavinas nuevo con los tornillos suministrados.

## Step 3

**EN** Insert the electric window regulator into the door and secure it into the holes at positions 1, 2 and 3.

**FR** Insérer le lave-vitre électrique et le fixer avec les vis 1, 2 et 3.

**DE** Setzen Sie die elektrischen Fensterheber in die Tür ein und befestigen Sie ihn an den Punkten 1, 2 und 3.

**IT** Introdurre l'alzacristalli elettrico in portiera e fissarlo con le viti n° 1, 2 e 3.

**ES** Introducir el elevavinas eléctrico y sujetarlo con los tornillos 1, 2 y 3.

## Step 4

**EN** Secure the window at positions 4 and 5. Wire as per wiring diagram.

**FR** Fixer la vitre sur les points 4 et 5. Effectuer les liaisons électriques.

**DE** Befestigen Sie das Fenster an den Punkten 4 und 5. Verlegen Sie die elektrische Verkabelung.

**IT** Fissare il vetro nei punti n° 4 e 5. Eseguire i collegamenti elettrici.

**ES** Fijar el cristal en los puntos 4 y 5. Efectuar las conexiones eléctricas.

### Step 5

**EN** Check and correct window operation before re-fitting door trim.

**FR** Verifier le bon fonctionnement de la vitre avant de remonter le panneau de la porte.

**DE** Vor der endgültigen Fertigstellung überprüfen Sie die einwandfreie Funktion des elektrischen Fensterhebers.

**IT** Verificare il funzionamento del cristallo prima di rimontare il pannello-portiera.

**ES** Verificar el funcionamiento del cristal antes de volver a montar el panel de la puerta.

### Step 6

**EN** PLEASE NOTE! To re-establish the auto function on the replacement regulator, turn the ignition on and operate the window switch to close the window.

**FR** ATTENTION! Apres avoir pose la piece de rechange, la fermeture et l'ouverture automatique ne fonctionnent pas. Pour retablir cette fonction veuillez suivre le manuel d'usage de la voiture.

**DE** ACHTUNG! Sollte, nach dem Einbau des Fensterhebers, das automatische Öffnen und Schliessen nicht funktionieren, folgen Sie das Verwendung-Handbuch des Fahrzeugs.

**IT** ATTENZIONE! Dopo che l'alzacristalli ricambio è stato installato, la chiusura ed apertura automatica NON FUNZIONA. Per ripristinare tale funzione utilizzare le istruzioni del manuale d'uso vettura.

**ES** ATENCION! Despues del montaje del elevalunas, las lunas habran perdido la funcion de automatismo, "Comfort". Para restablecer esta funcion, seguir el folleto de las instrucciones del coche.